

Elemento: Bourdon de Acero Inoxidable 316
 Conexión: Acero Inoxidable 316
 Caja: Fenol tipo torreta frente sólido

Manómetro Alta Seguridad

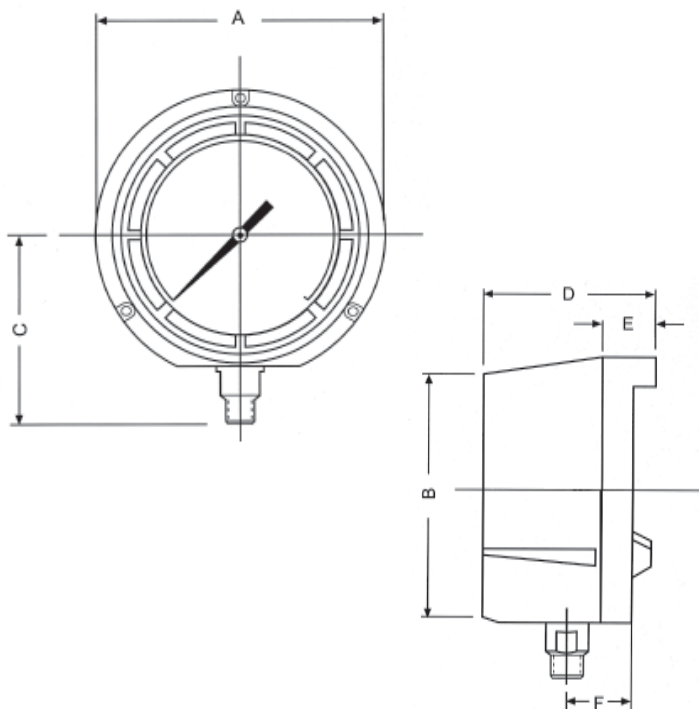
DE WIT

Modelos 2000
 4 1/2" (115 mm)



APLICACIONES

El manómetro DE-WIT de frente sólido y caja de fenol está especialmente diseñado para aplicaciones severas en la industria química, petroquímica, plataformas marinas y en general en ambientes corrosivos. Su construcción de frente sólido proporciona seguridad al operario. En caso de sobre presión ésta desfoga hacia la parte posterior, anillo roscado de polipropileno reforzado en la parte frontal y sello de buna en la parte posterior, el elemento tubo bourdon es de acero inoxidable 316, conexión inferior de acero inoxidable 316.



CARACTERÍSTICAS GENERALES

Exactitud:	+/- 0.5 del Total de la Escala
Diámetro:	4 1/2" (115 mm)
Caja:	Fenol tipo torreta frente sólido
Bisel:	Roscado en polipropileno reforzado
Conexión:	Acero Inoxidable 316 inferior 1/2" NPT
Mecanismo:	Acero inoxidable tipo rotatorio
Aguja:	Aluminio anodizado con micro-ajuste
Ventana:	Cristal inastillable
Carátula:	Aluminio blanco con números negros
Rangos:	Doble escala kg/cm² + Psi Max. 700 kg/cm²

OPCIONES

- Lleno de líquido (glicerina, silicón)
- Escalas en BAR, Kpa, etc.
- Limpieza uso en oxígeno
- Ventana cristal estándar
- Conexiones 1/4", 3/8" NPT.

Rangos Estándar

Kg/cm²	PSI	Compuesto
0 - 1	0 - 15	
0 - 2	0 - 30	76 - 0 - 1
0 - 4	0 - 60	76 - 0 - 2
0 - 7	0 - 100	76 - 0 - 4
0 - 11	0 - 150	76 - 0 - 7
0 - 14	0 - 200	76 - 0 - 11
0 - 21	0 - 300	76 - 0 - 14
0 - 28	0 - 400	76 - 0 - 21
0 - 35	0 - 500	76 - 0 - 28
0 - 42	0 - 600	
0 - 56	0 - 800	
0 - 70	0 - 1000	
0 - 105	0 - 1500	
0 - 140	0 - 2000	
0 - 210	0 - 3000	
0 - 280	0 - 4000	
0 - 350	0 - 5000	
0 - 560	0 - 8000	
0 - 700	0 - 10000	
		VACÍO
		Cm Hg 76 - 0

Dimensiones en mm.

Tamaño nominal	A	B	C	D	E	H
115mm 4 1/2"	54	53	28	46	50	9