

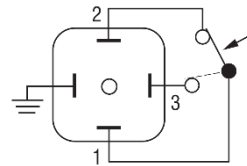


SWITCH DE PRESION HIDRAULICO

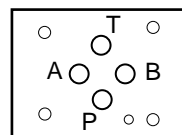
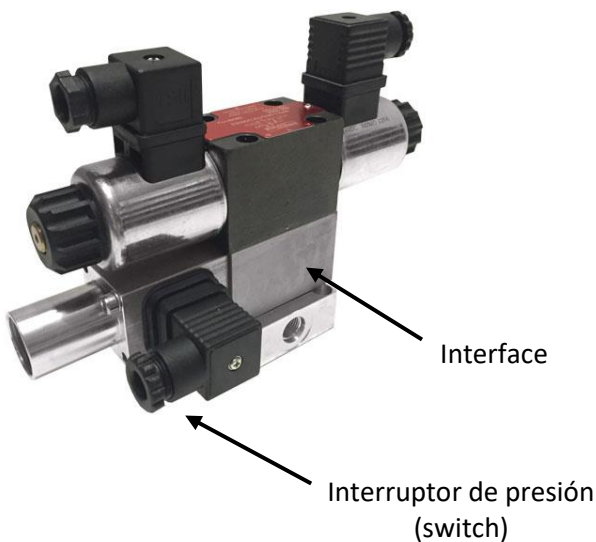


Funcionamiento del switch:

El interruptor de presión (presostato) se ajusta manualmente para determinar una presión de accionamiento. Cuando se alcanza esta presión, se abren los contactos 1-2 y se cierra el circuito de 1-3.



CÓDIGO	PUERTO	AJUSTE	CONTACTOS	VOLTAJE MAX	CORRIENTE MAX	CERTIFICACIÓN
		PSI				
TS3-18-3	SAE 6	70-2600	1-2 N.C. 1-3 N.A.	250 V	3 A	CE, UL, CSA
TS3-35-3	SAE 6	720-5000	1-2 N.C. 1-3 N.A.	250 V	3 A	CE, UL, CSA



Interface



CÓDIGO	FUNCIONAMIENTO
MTS06-A	Conexión a A
MTS06-B	Conexión a B
MTS06-C	Conexión a A y B
MTS06-P	Conexión a P