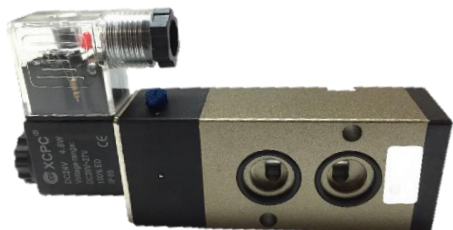
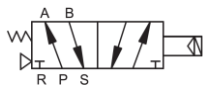


# Electroválvulas Namur

Válvulas solenoide serie 4M (Válvulas tipo Namur)



4M310-10



Modelo	4M210-08	4M310-10
Tipo de memoria	Biestable	
Configuración	Cinco vías, dos posiciones (5/2)	
Sección de área efectiva	16 mm <sup>2</sup> (Cv = 0.89)	30 mm <sup>2</sup> (Cv = 1.67)
Puertos de presión	G1/4"	G3/8"
Puertos de desfogue	G1/8"	G1/4"
Medio de trabajo	Aire filtrado por elemento de 40 μ	
Accionamiento	Por solenoide & piloto interno o manual	
Presión de trabajo	21-114 PSI (0.15-0.8 Mpa) (1.5-8.0 Bar)	
Presión máxima a resistir	167 PSI (1.2 MPa) (12 Bar)	
Temperatura de operación	5-50 °C	
Material de cuerpo	Aluminio aleado	
Lubricación	Recomendada con aceite ISO VG32	
Rango de voltaje	±10%	
Consumo de potencia	AC: 2.5 VA	DC: 2.5 W
Aislamiento & Clase de protección	Clase NEMA F e IP65 (NEMA 4)	
Conexión eléctrica	Por conector DIN 43650B	
Frecuencia de acción más alta	5 Hertz	
Tiempo de excitación más corto	0.05 seg.	

## Código para ordenar

**4M**

**3**

**10**

-

**10**

**AC110V**

**4V:** Cinco vías, dos (tres) posiciones

**2:** Tamaño 200  
**3:** Tamaño 300

**10:** Una bobina. Dos posiciones

**08:** Puertos de presión de G1/4"

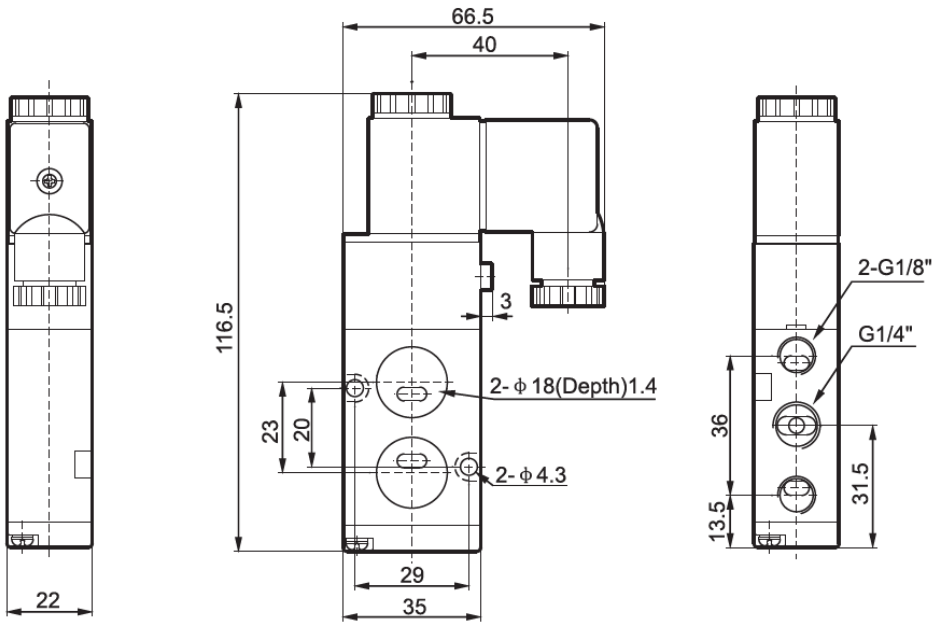
**10:** Puertos de presión de G3/8"

DC12V  
DC24V  
AC110V 50/60 Hz  
AC220V 50/60 Hz

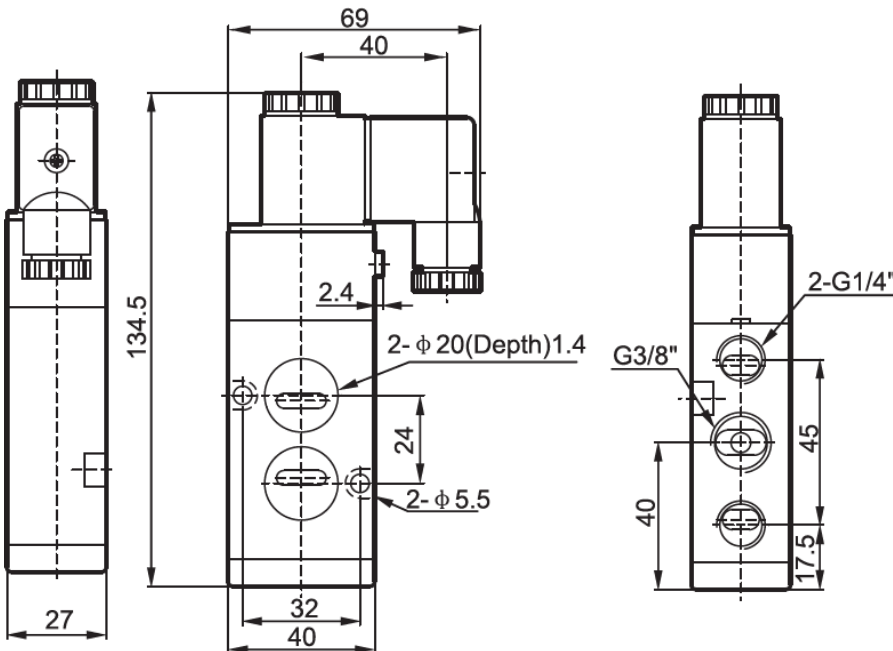
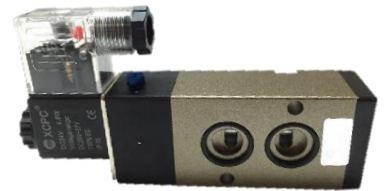
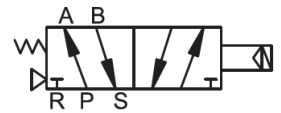
# Electroválvulas Namur

Válvulas solenoide serie 4M (Válvulas tipo Namur)

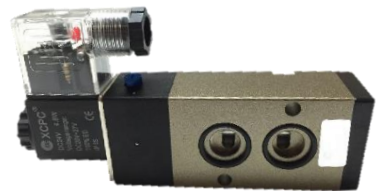
## Dimensiones generales



**4M210-08**



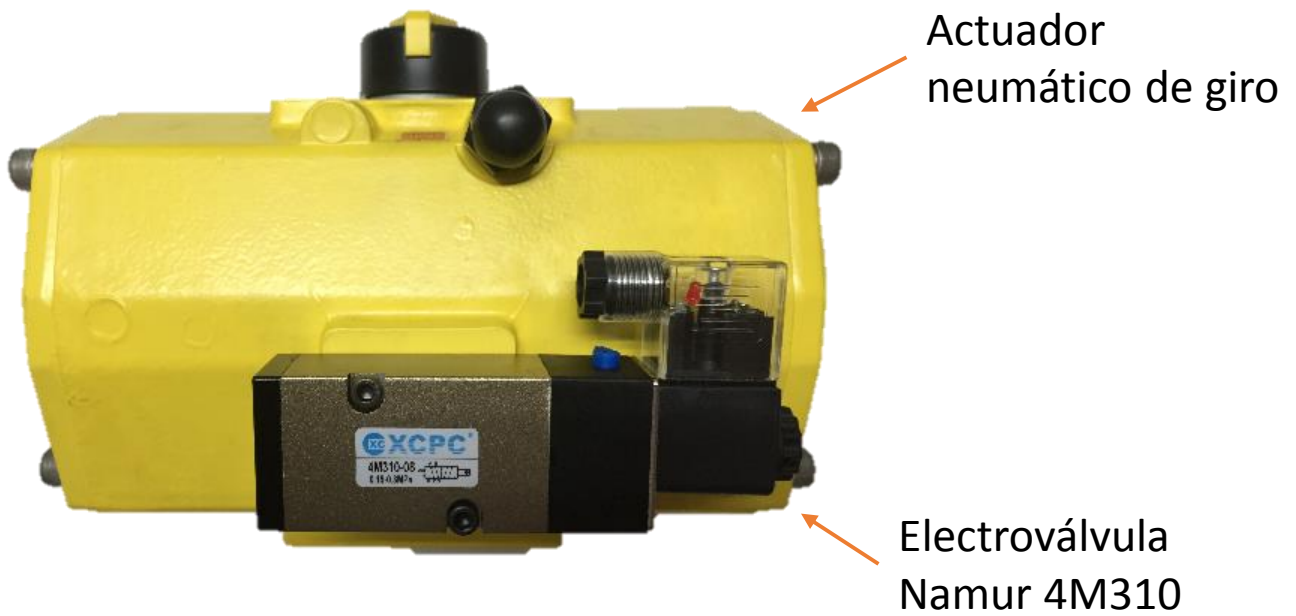
**4M310-10**



## Electroválvulas Namur

Válvulas solenoide serie 4M (Válvulas tipo Namur)

### Aplicación



Estos actuadores neumáticos de giro vienen adecuados con ranuras, en las cuales las válvulas Namur pueden fijarse fácilmente.